

# Apacer

## AS2280Q4U PCIe Gen4 x4 M.2 NVMe SSD

### Quick Guide

English

繁體中文

簡體中文

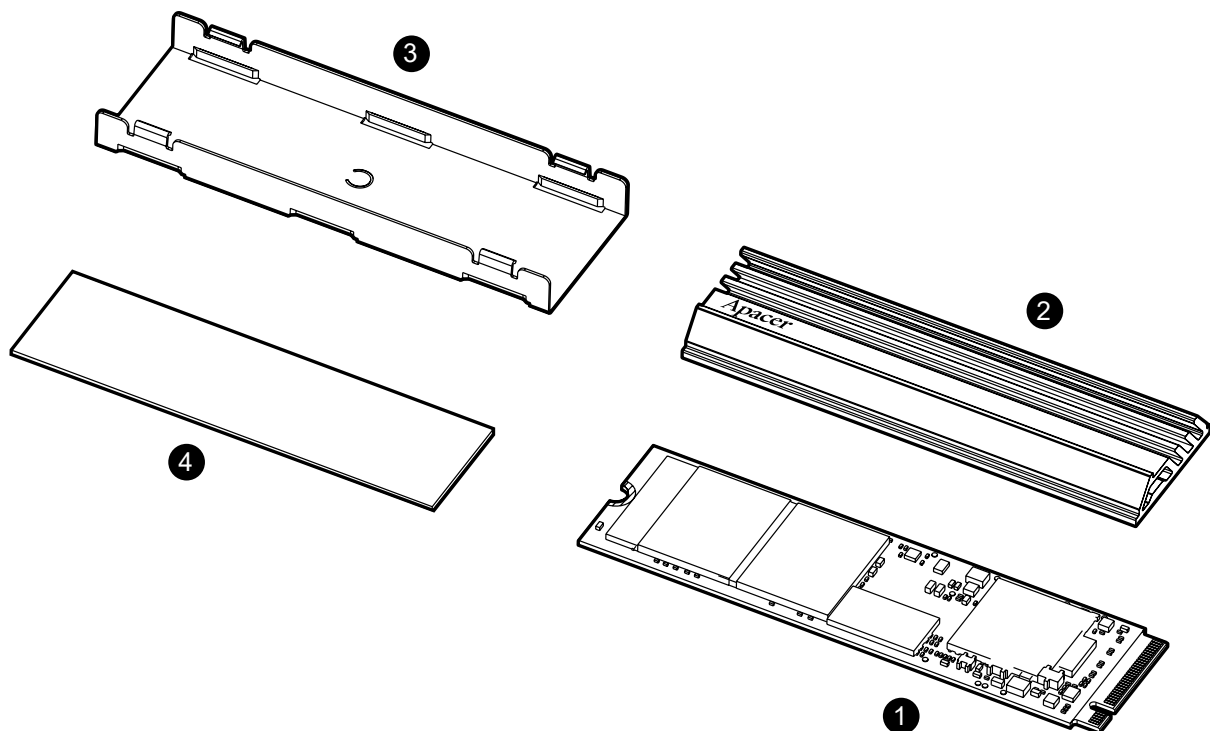
日本語

Apacer provides a free dedicated M.2 SSD heatsink with special diversion cutting design to effectively reduce the PCIe 4.0 SSD temperature to maintain reading and writing performance at optimum levels.

This quick guide is guiding you how to assemble and disassemble the enclosed heatsink of Apacer AS2280Q4U M.2 PCIe Gen4 x4 SSD. Please check it carefully before you installed it to your device.

## Contents

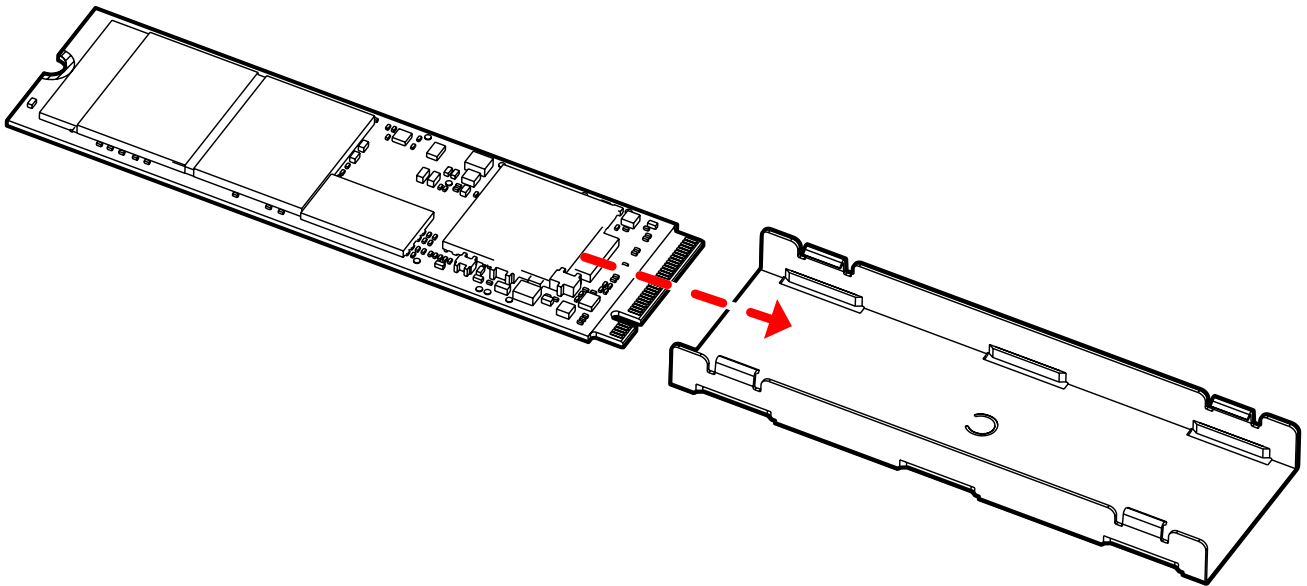
- ❶ AS2280Q4U PCIe Gen4 x4 M.2 NVMe SSD x 1pcs
- ❷ Heatsink Top x 1pcs
- ❸ Heatsink Bracket x 1pcs
- ❹ Thermal Tape x 1pcs



## Assembly Procedure

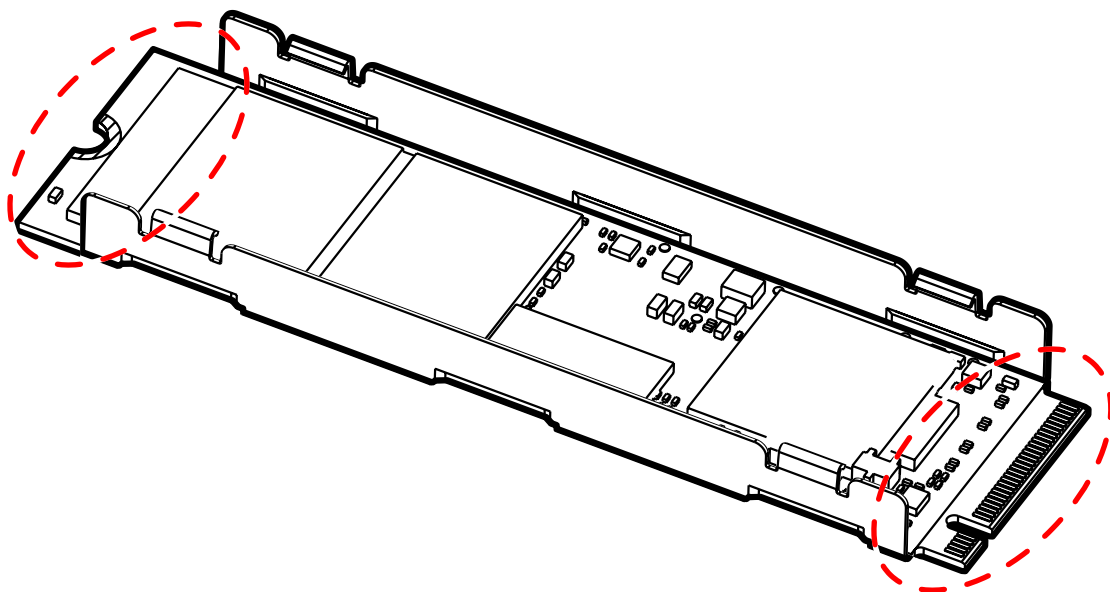
### Step 1 :

Insert the m.2 SSD horizontally according to the bridge in the bracket.



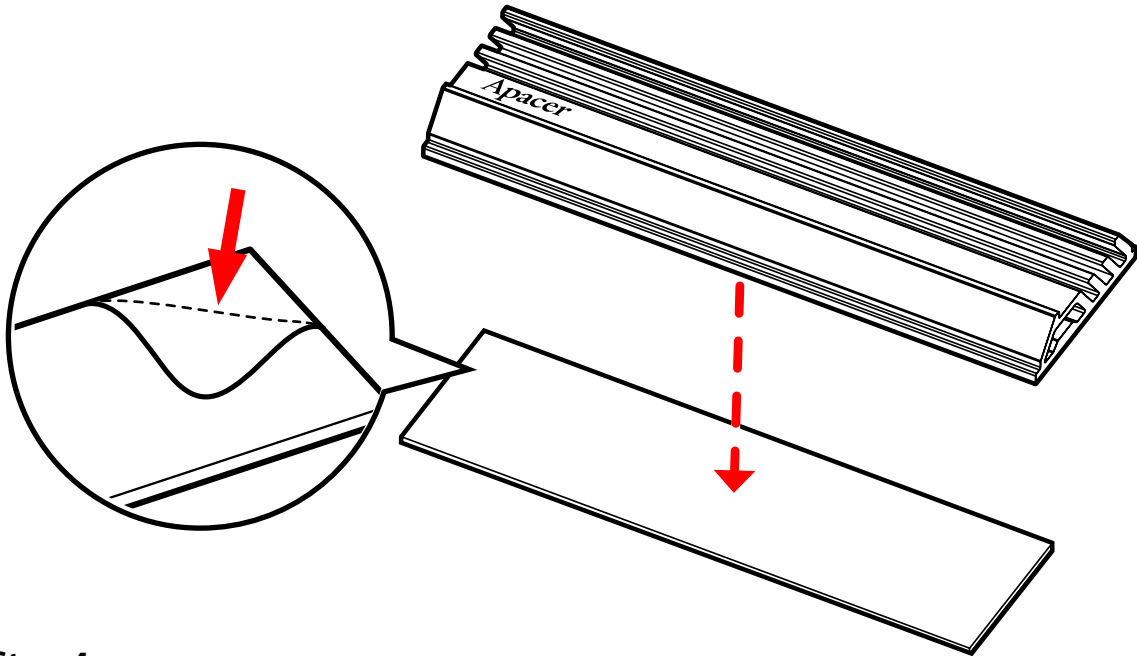
### Step 2 :

After placing the m.2 SSD in the bracket, please checking if there is room for connector and half moon screw holes.

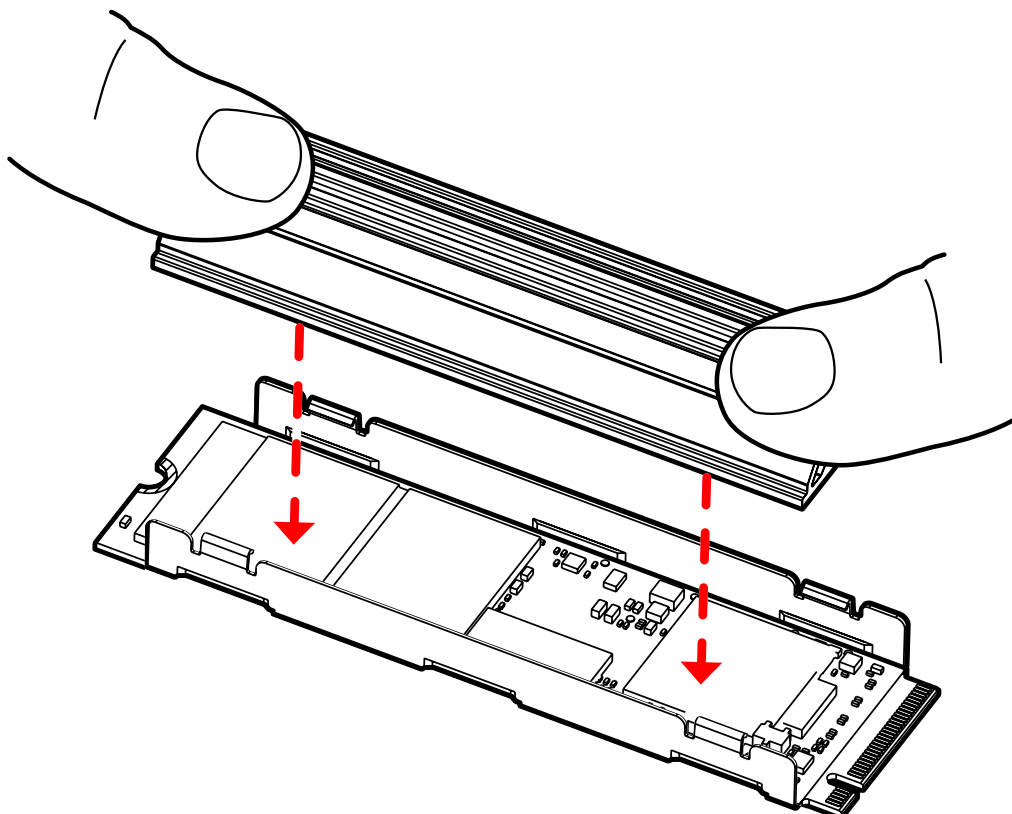


**Step 3 :**

Attaching the thermal adhesive tape to the heatsink, and tearing off the release paper for placing the heatsink later.

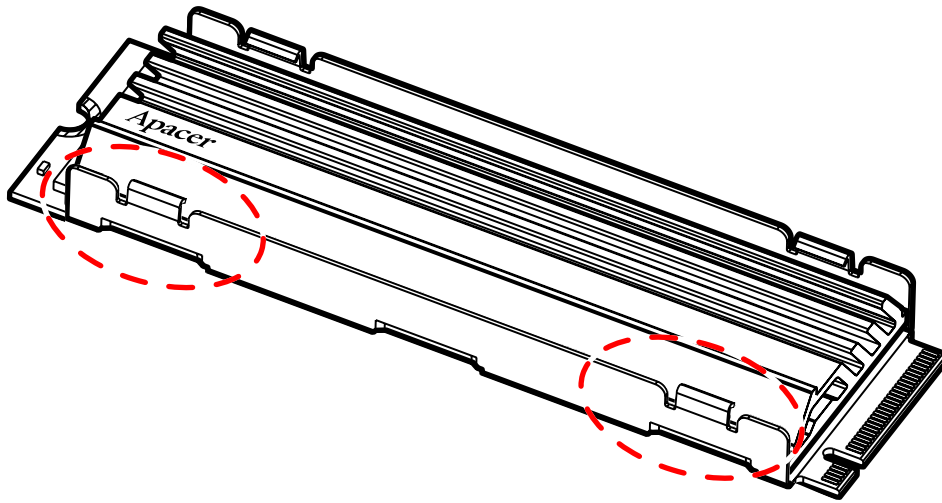
**Step 4 :**

Place the heatsink on the bracket and align it with one side. Put two fingers on both ends and press down with appropriate force. Press the heatsink into the latch of the bracket.



**Step 5 :**

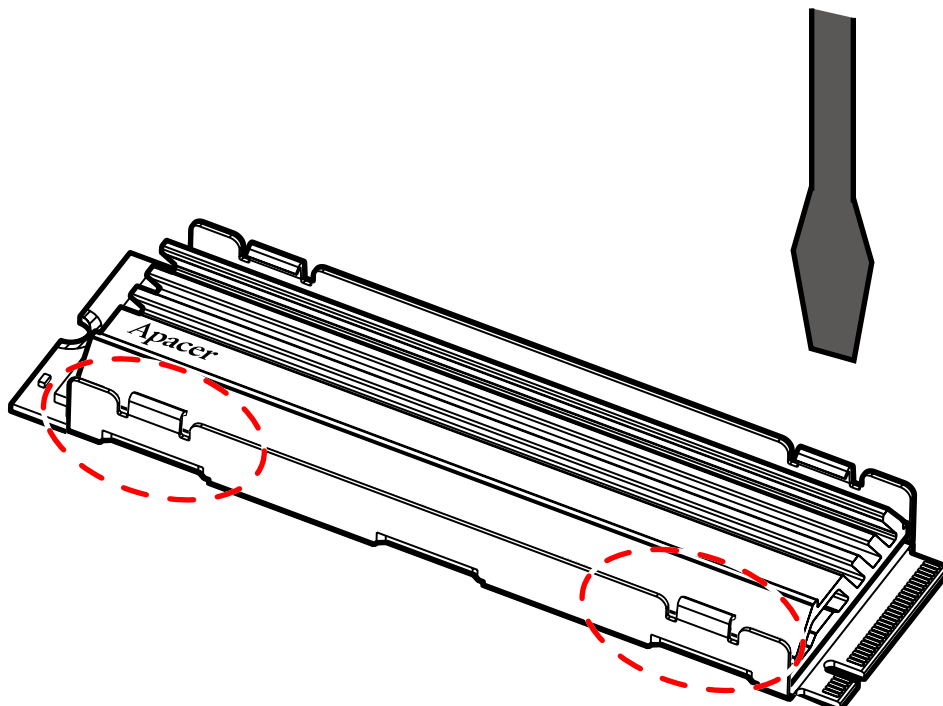
Check if the heatsink is locked into the bracket and complete the assembly.



Assembly completed!

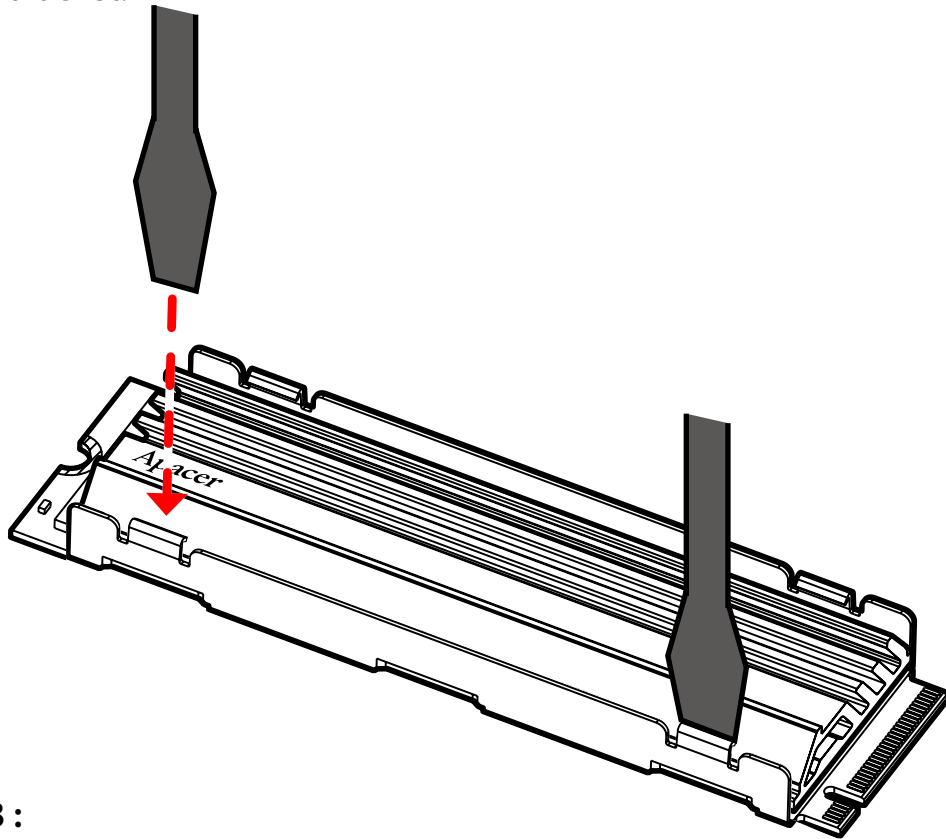
**Disassembly Procedure****Step 1 :**

Prepare a flathead screwdriver. Insert the flathead screwdriver into the one of the latch of the bracket.

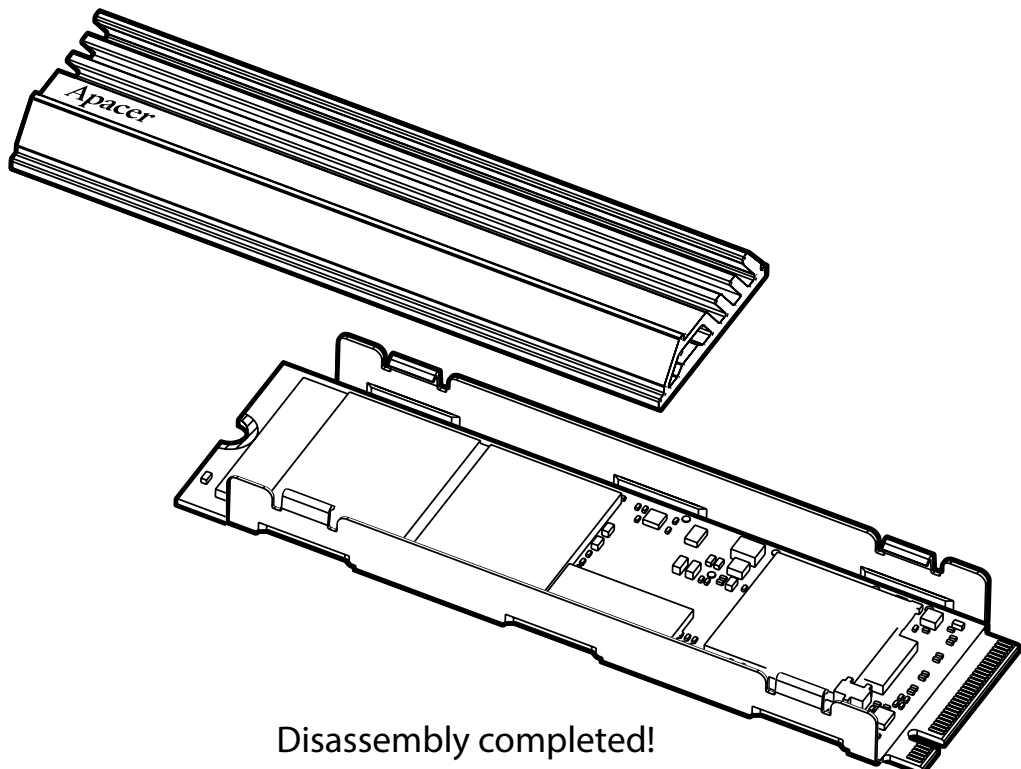


**Step 2 :**

Gently detach the latch of the bracket. Then you can detach another latch of the bracket.

**Step 3 :**

After completing the previous steps, you can gently remove the heatsink from the bracket.



Disassembly completed!

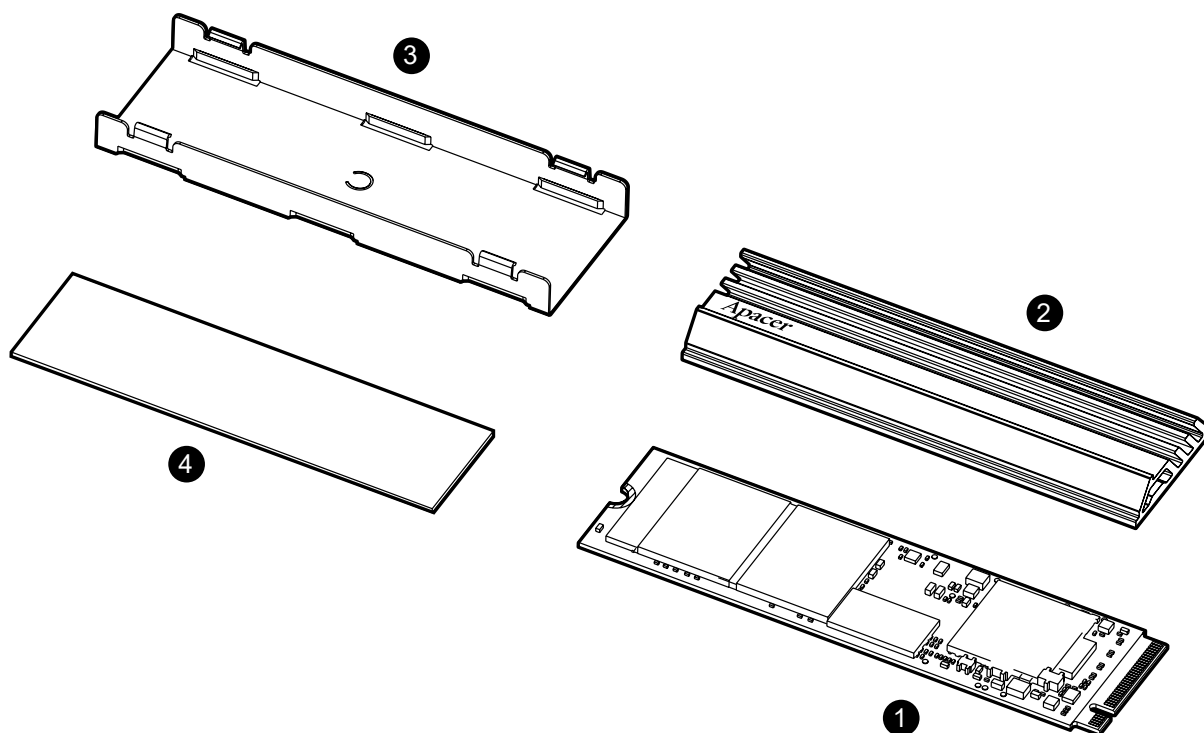
\*Notice: The enclosed heatsink is free without warranty.

宇瞻科技提供免費的 M.2 固態硬碟專屬散熱器，採特殊的分流切割設計，有效降低 PCIe 4.0 SSD 溫度，使其讀寫性能保持在最佳水準。

本快速指南將指導您如何組裝和拆卸 Apacer AS2280Q4U M.2 PCIe Gen4 x4 SSD 的專屬散熱器。在將其安裝到您的設備之前，請仔細查閱。

## 內容

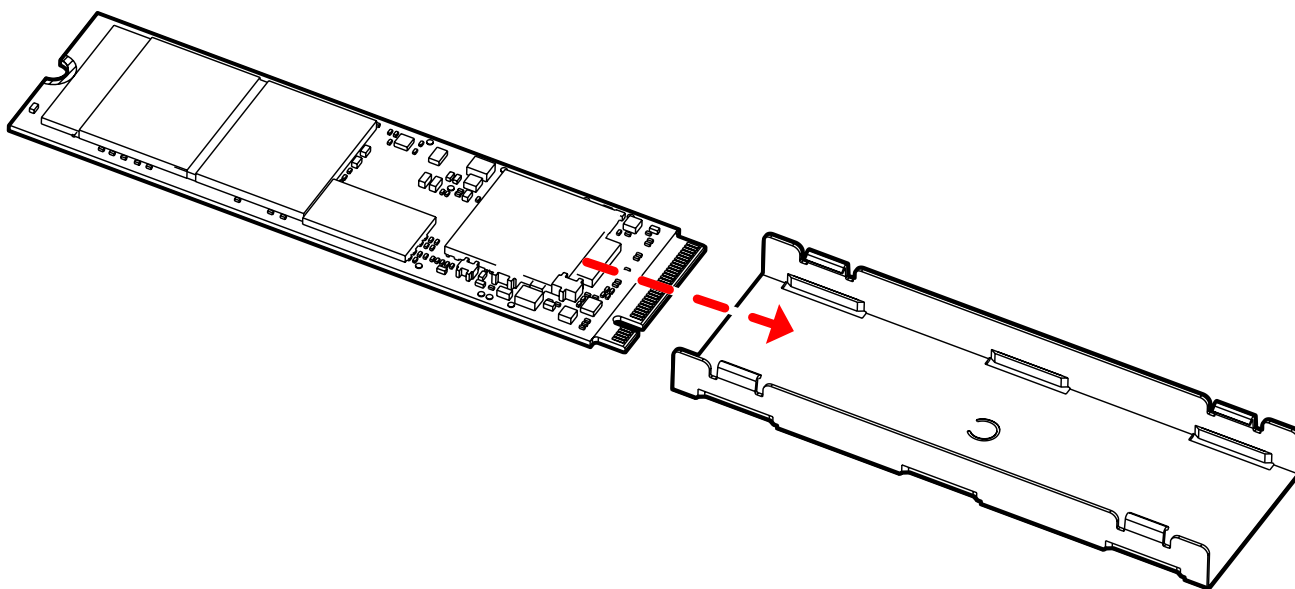
- ❶ AS2280Q4U PCIe Gen4 x4 M.2 NVMe SSD x 1 個
- ❷ 散熱器頂部 x 1 個
- ❸ 散熱器支架 x 1 個
- ❹ 散熱膠帶 x 1 片



## 裝配程序

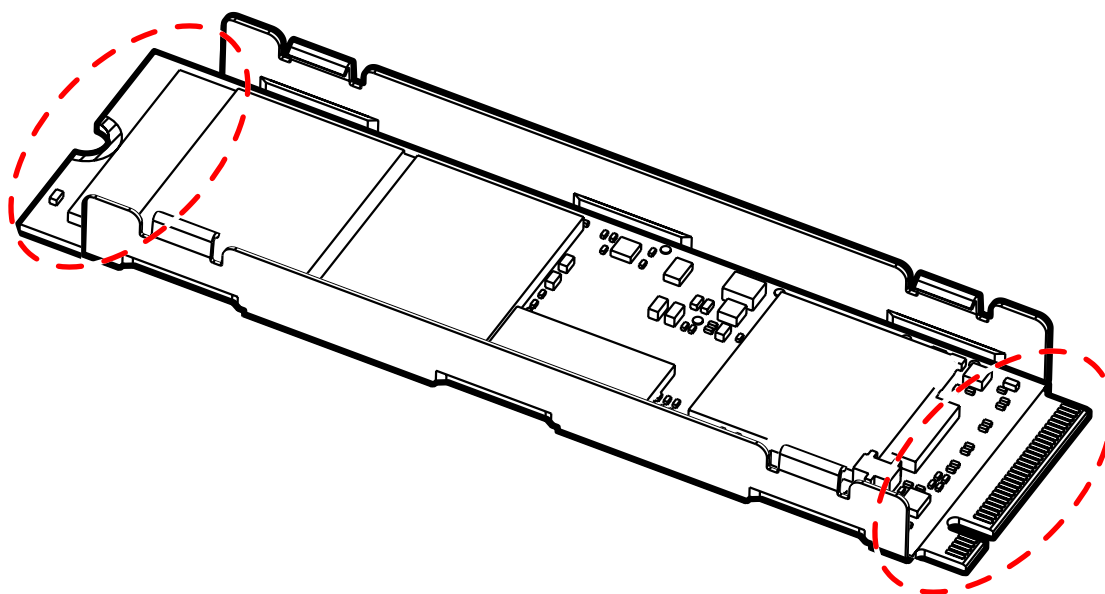
### 步驟 1：

延著支架內的軌道水平插入 m.2 SSD。



### 步驟 2：

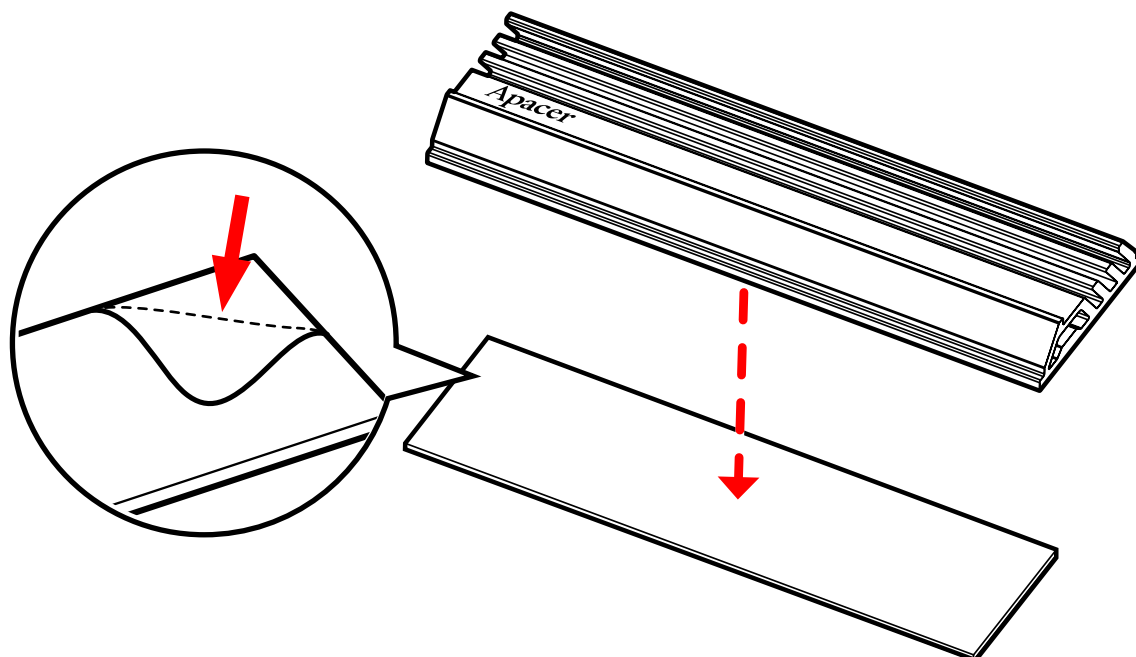
將 m.2 SSD 放入支架後，請檢查是否有保留左右兩側連接器和半月螺絲孔的空間。



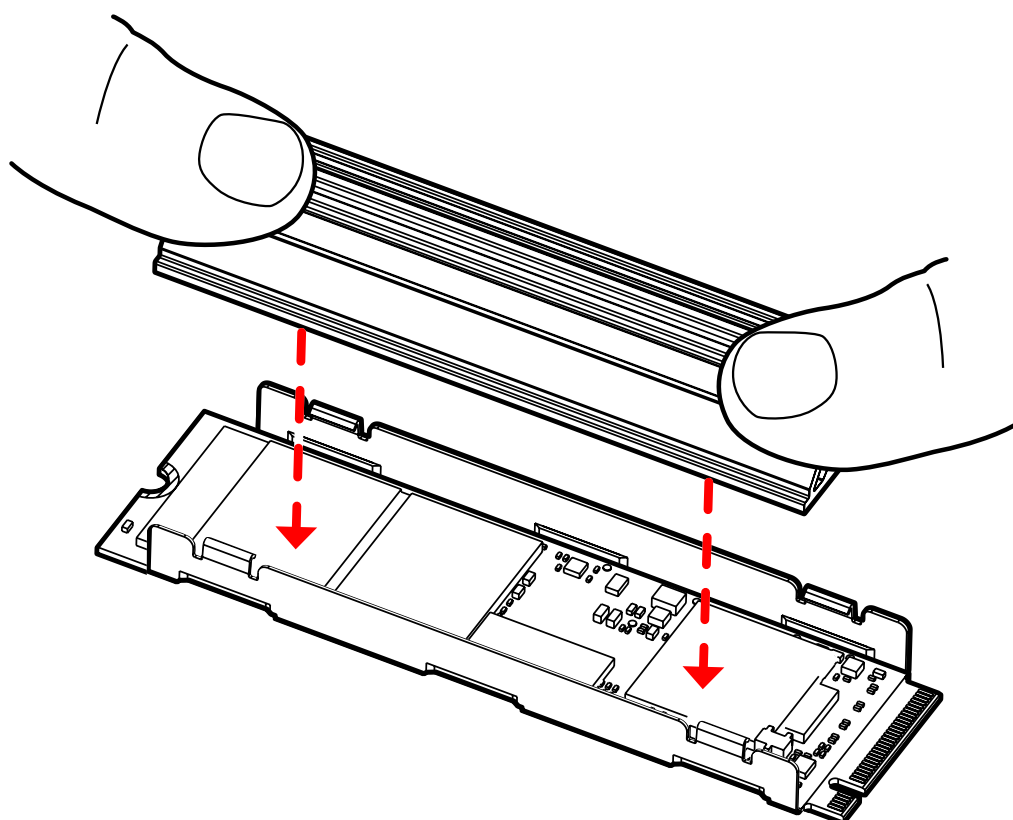


**步驟 3：**

將散熱膠帶粘貼到散熱器上，然後撕下離型紙以便固定散熱片。

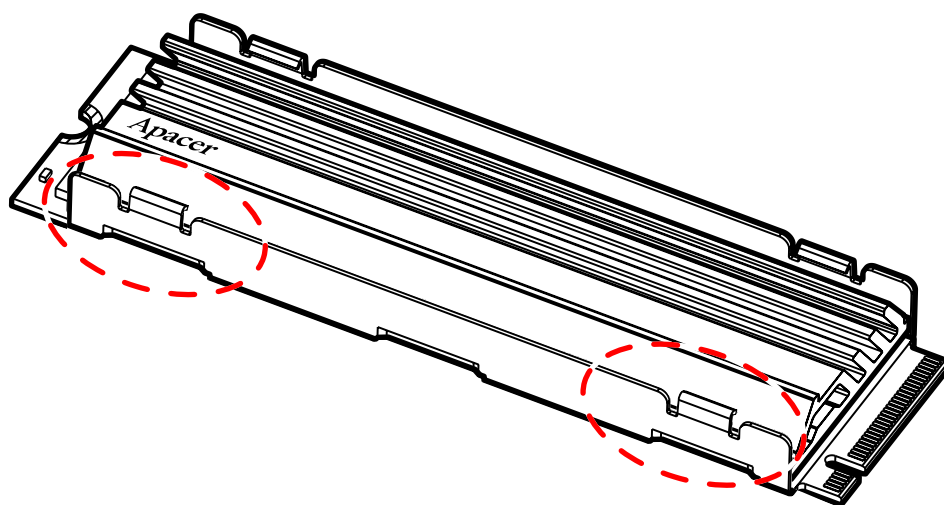
**步驟 4：**

將散熱器放在支架上並將其與一側對齊，運用兩根手指放在散熱器頂部兩端，並用適當的力按下，將散熱器按入支架的門鎖。



**步驟 5：**

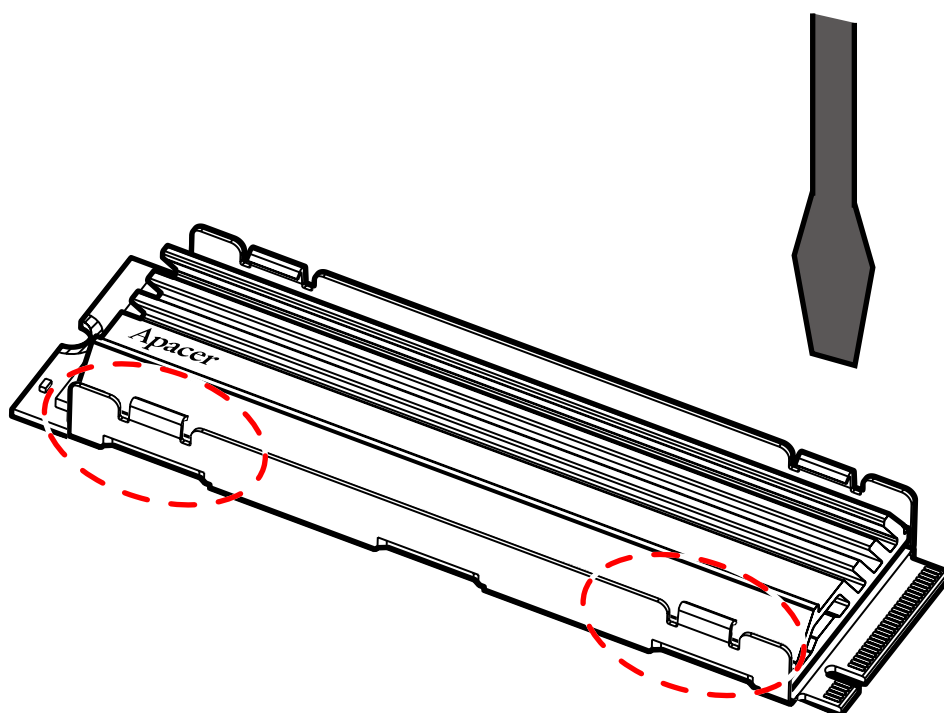
檢查散熱器是否鎖定在支架中並完成組裝。



裝配完成！

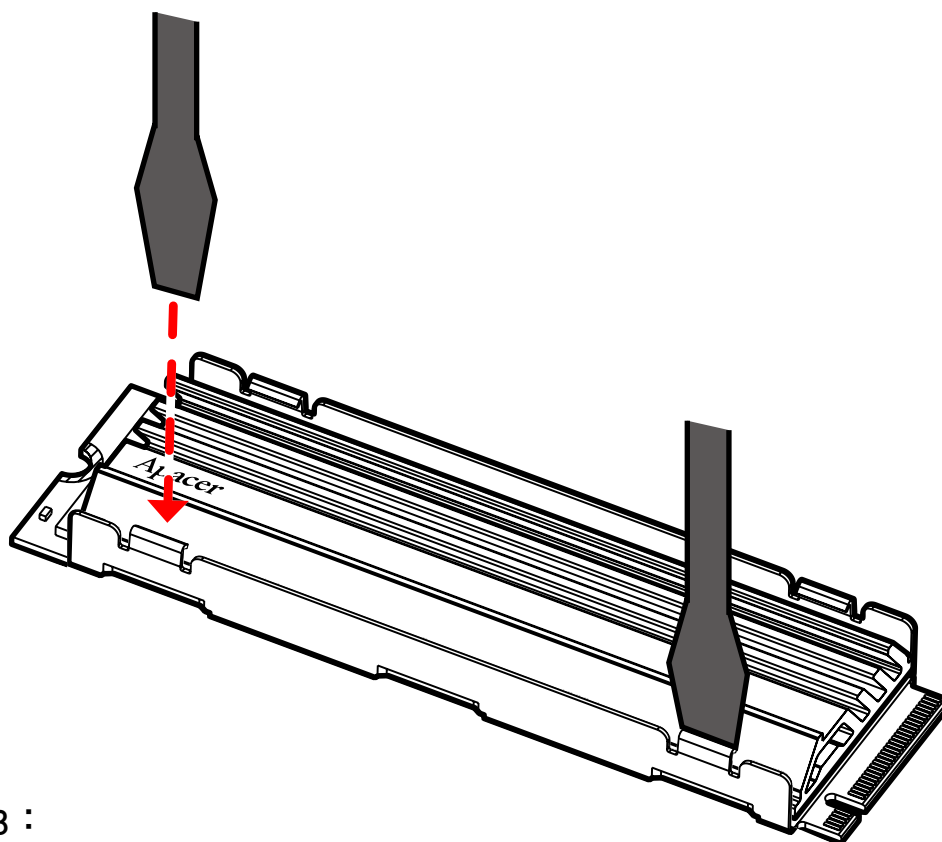
**拆卸程序****步驟 1：**

準備一個平頭螺絲刀，將平頭螺絲刀插入支架的一個鎖扣中。

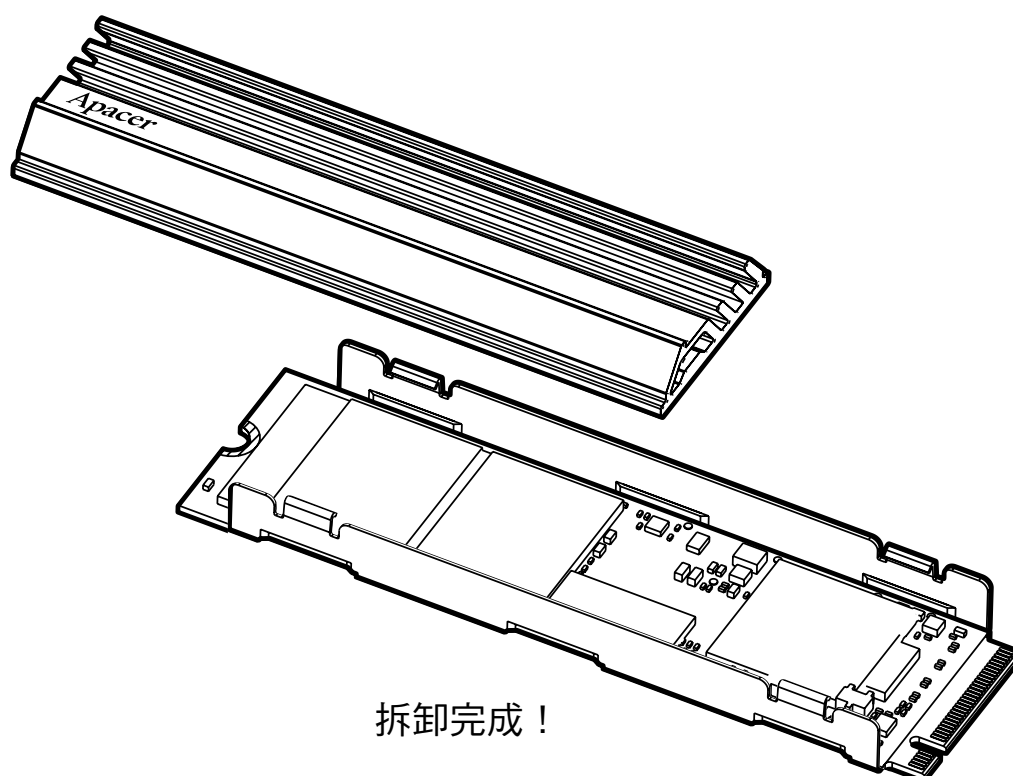


**步驟 2：**

輕輕地拆下支架的門鎖，然後就可以順著拆下支架的另一個門鎖。

**步驟 3：**

完成前面的步驟後，您就可以輕輕地從支架上取下散熱器。



拆卸完成！

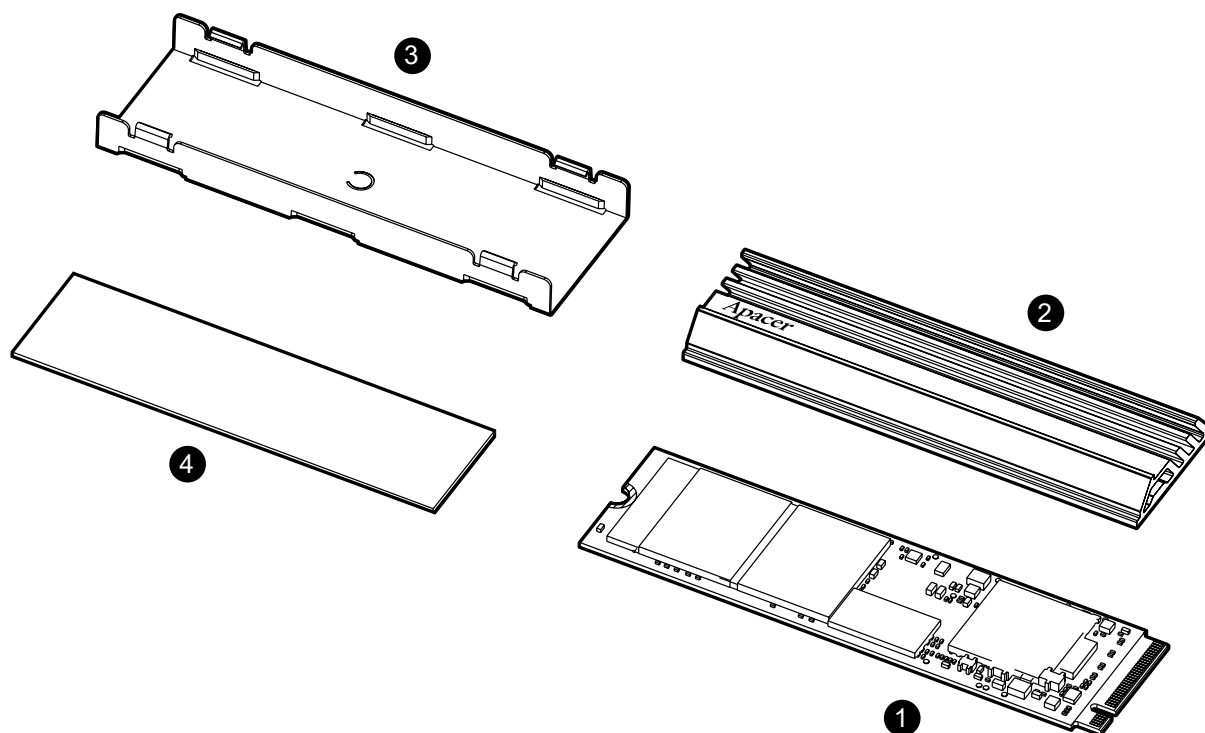
\* 請注意：隨附的散熱器是免費的，無提供保固。

宇瞻科技提供免费的 M.2 固态硬盘专属散热器，采特殊的分流切割设计，有效降低 PCIe 4.0 SSD 温度，使其读写性能保持在最佳水平。

本快速指南将指导您如何组装和拆卸 Apacer AS2280Q4U M.2 PCIe Gen4 x4 SSD 的专属散热器。在将其安装到您的设备之前，请仔细查阅。

## 内容

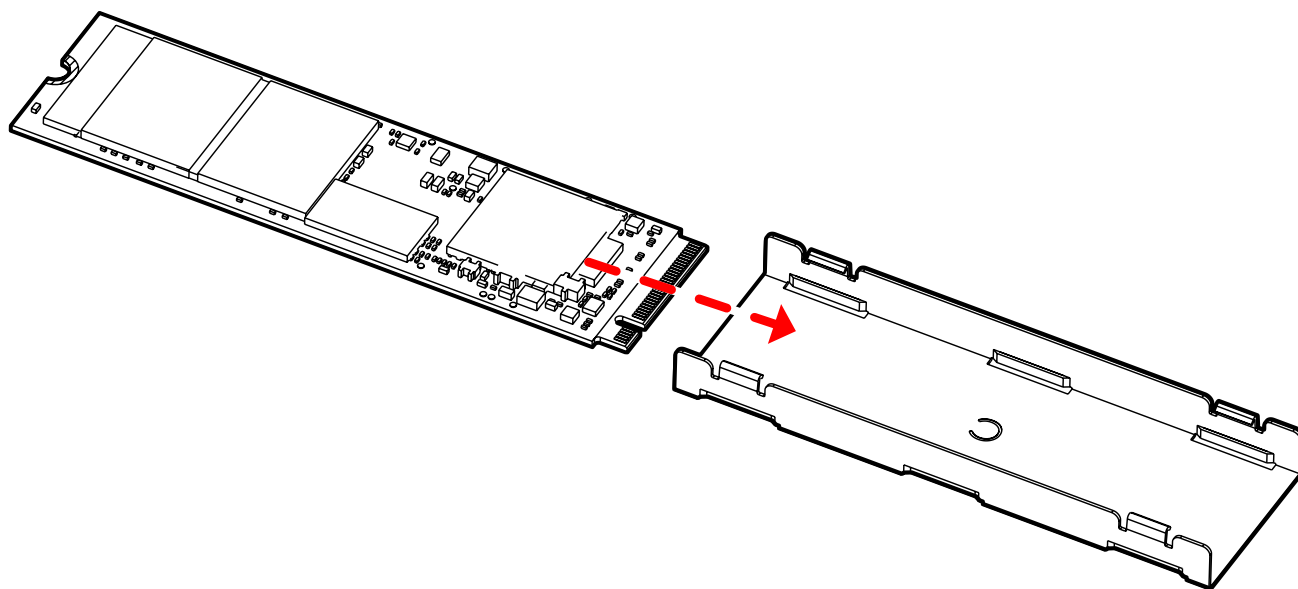
- ❶ AS2280Q4U PCIe Gen4 x4 M.2 NVMe SSD x 1 个
- ❷ 散热器顶部 x 1 个
- ❸ 散热器支架 x 1 个
- ❹ 散热胶带 x 1 片



## 装配程序

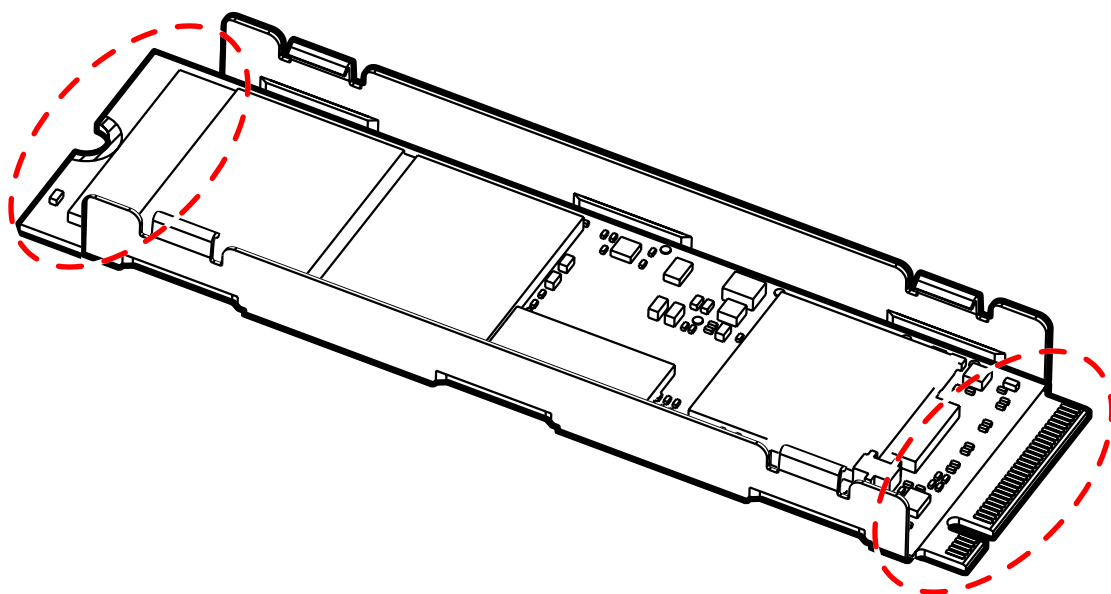
### 步骤 1：

延着支架内的轨道水平插入 m.2 SSD。



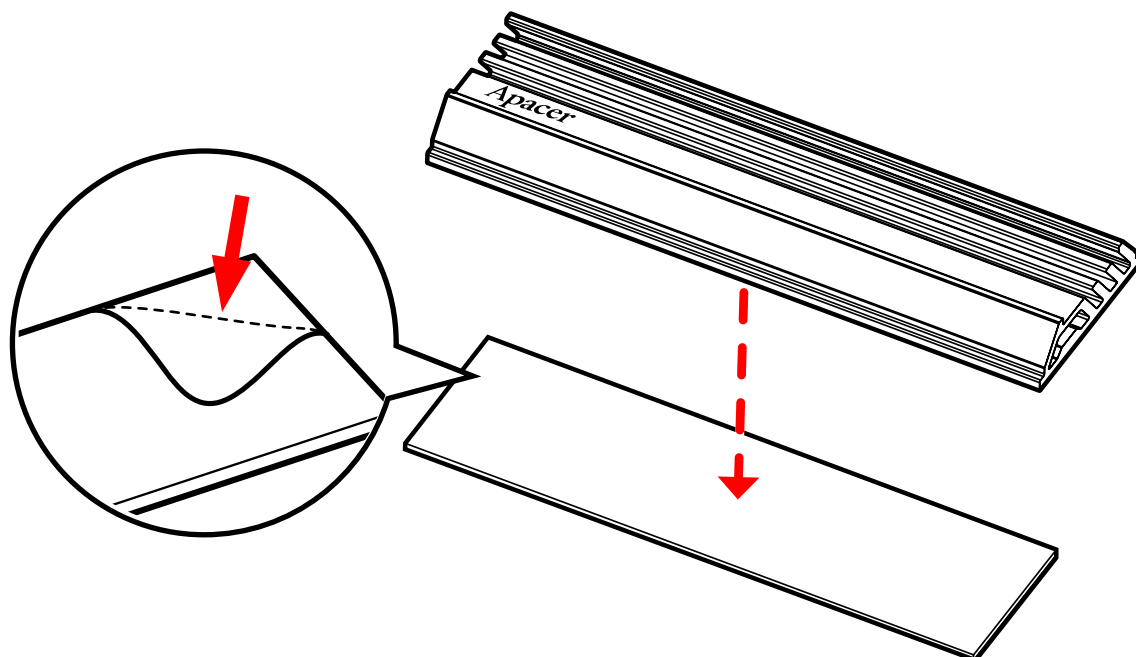
### 步骤 2：

将 m.2 SSD 放入支架后，请检查是否有保留左右两侧连接器和半月螺丝孔的空间。



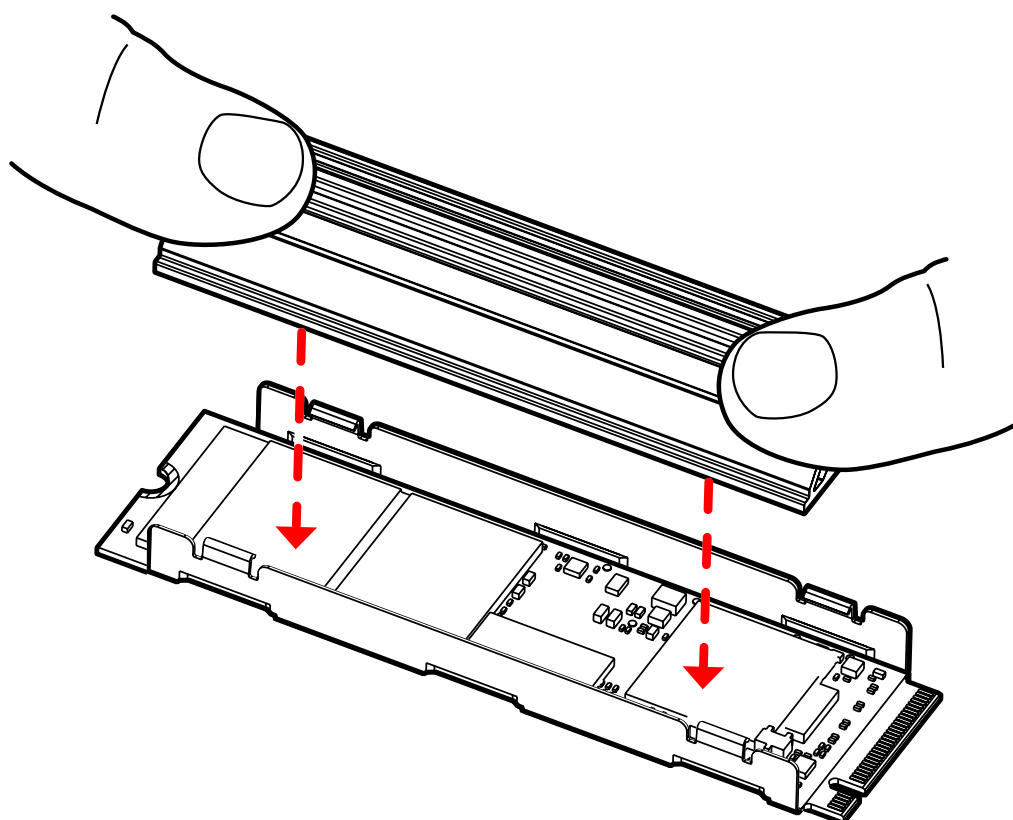
## 步骤 3：

将散热胶带粘贴到散热器上，然后撕下离型纸以便固定散热片。



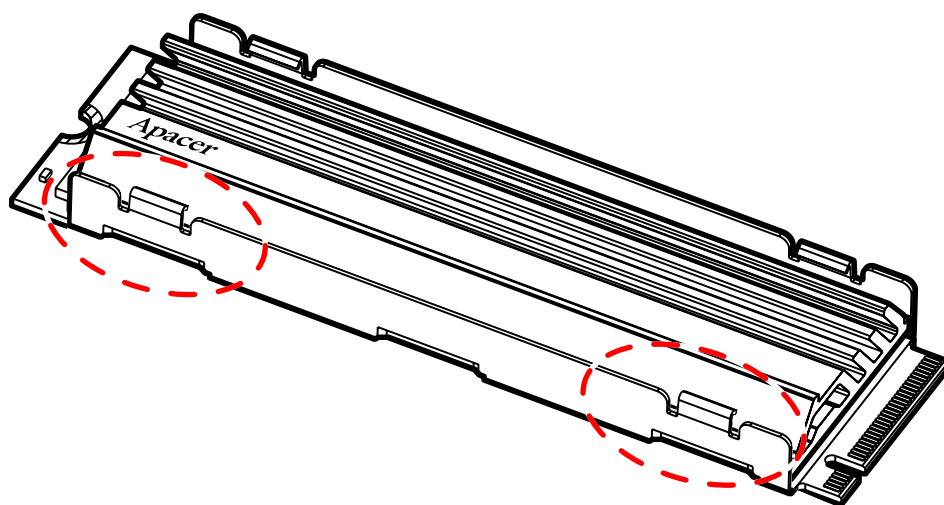
## 步骤 4：

将散热器放在支架上并将其与一侧对齐，运用两根手指放在散热器顶部两端，并用适当的力按下，将散热器按入支架的锁扣。



步骤 5：

检查散热器是否锁定在支架中并完成组装。

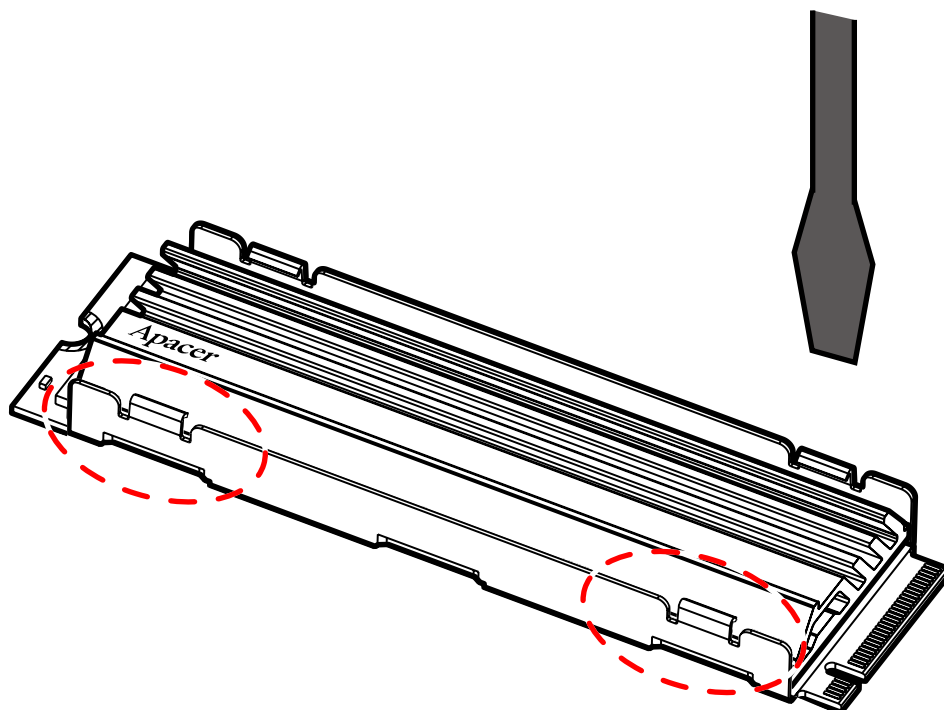


装配完成！

## 拆卸程序

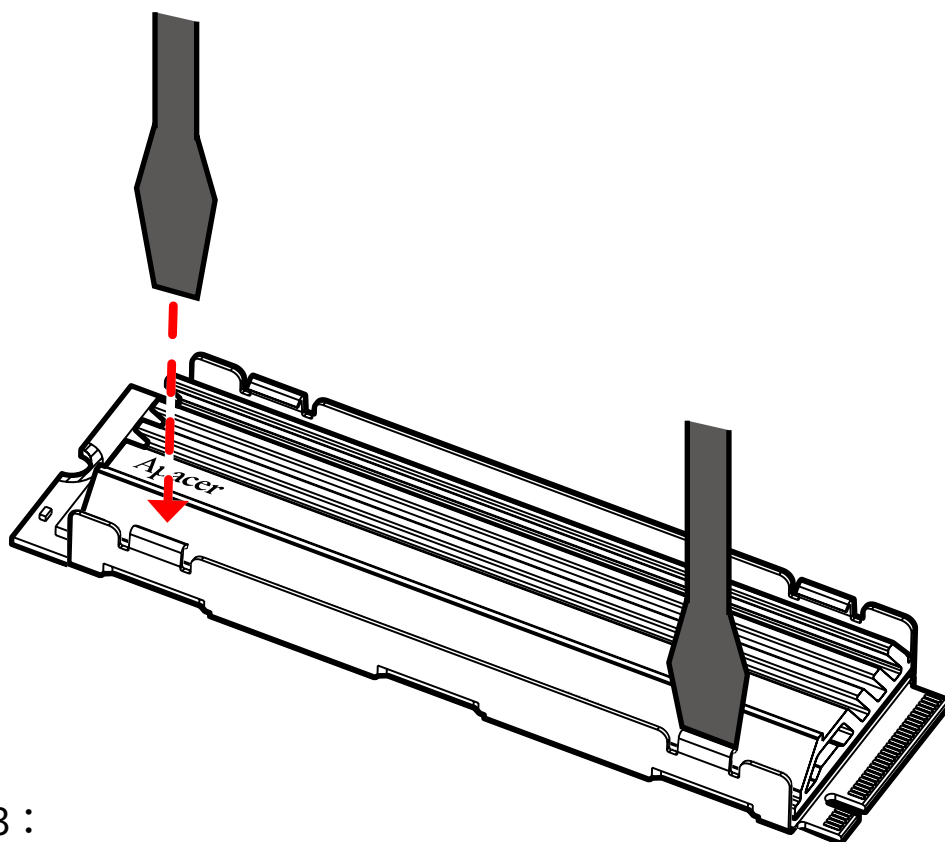
步骤 1：

准备一个平头螺丝刀，将平头螺丝刀插入支架的一个锁扣中。



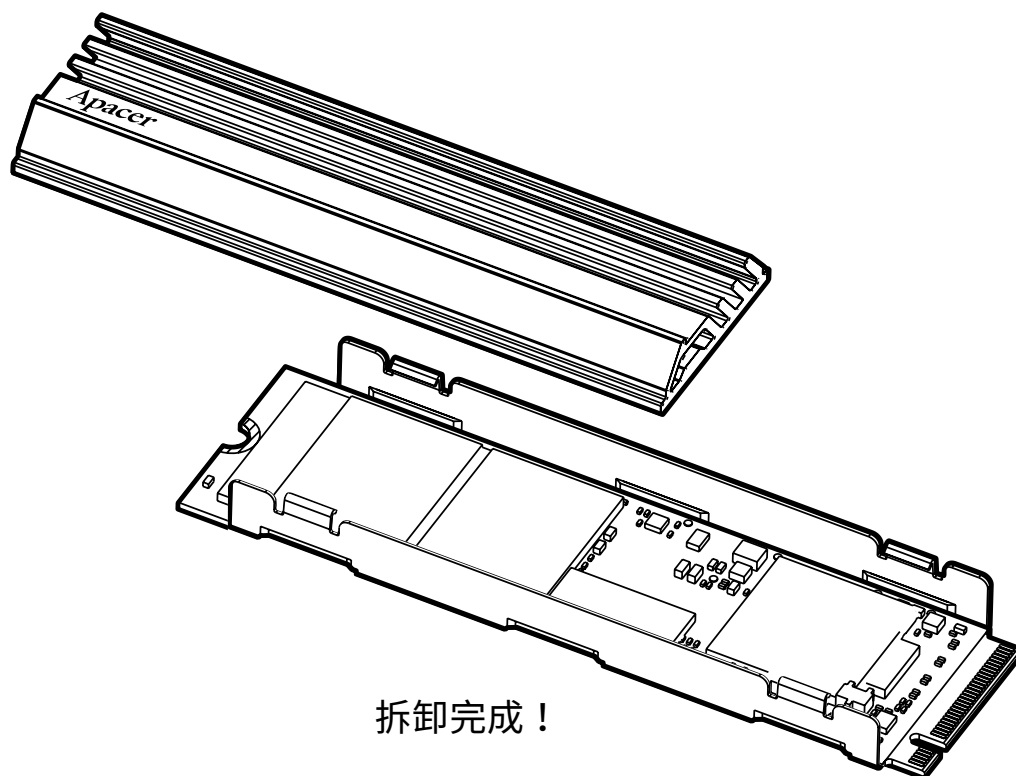
步骤 2：

轻轻地拆下支架的闩锁，然后就可以顺着拆下支架的另一个闩锁。



步骤 3：

完成前面的步骤后，您就可以轻轻地从支架上取下散热器。



拆卸完成！

\* 请注意：随附的散热器是免费的，无提供保固。

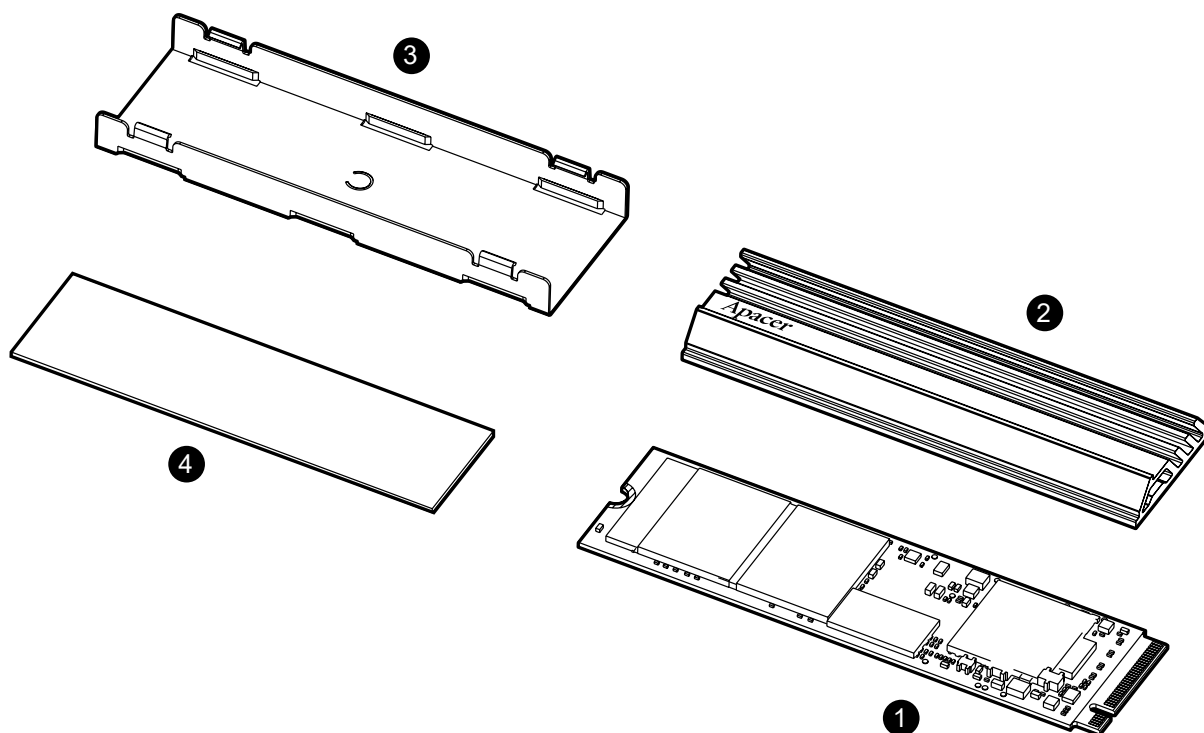


Apacer は、無料の M.2 SSD ヒートシンクを提供しています。特殊な分流カッティング設計で PCIe 4.0 SSD の温度を効果的に下げ、読み取り・書き込み性能を最適な状態に保ちます。

本クイックガイドでは、Apacer AS2280Q4U M.2 PCIe Gen4 x4 SSD 専用ヒートシンクの取り付け・取り外し方法を説明します。デバイスへ取り付ける前に、必ずご確認ください。

## 内容物

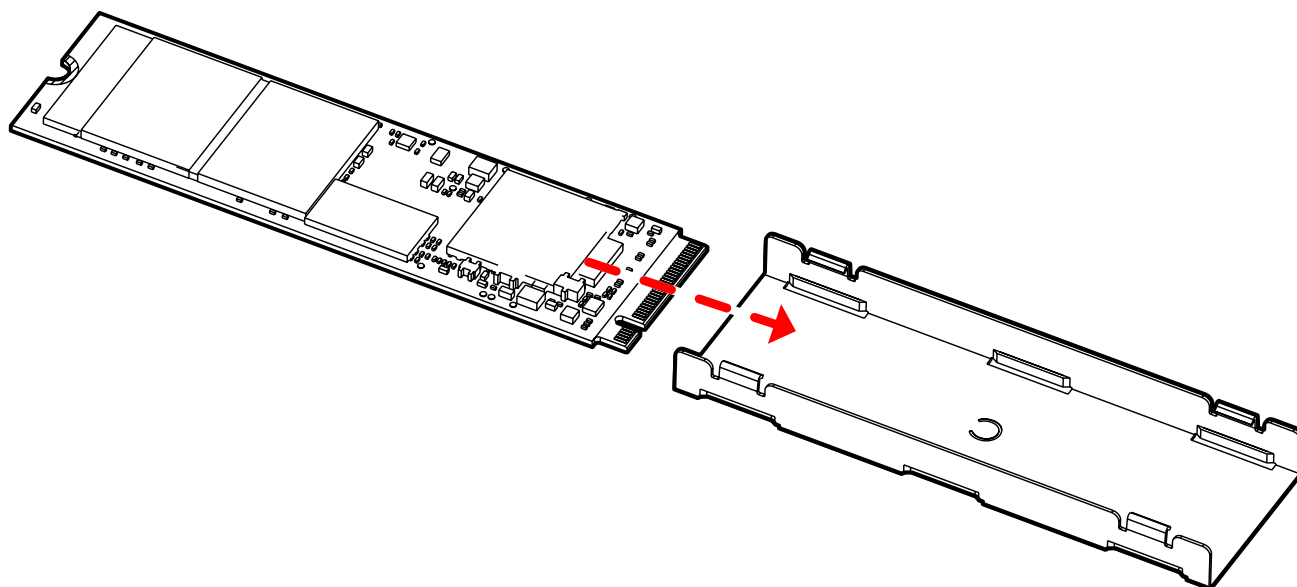
- ① AS2280Q4U PCIe Gen4 x4 M.2 NVMe SSD x 1 台
- ② ヒートシンク トップ x 1 個
- ③ ヒートシンク ブラケット x 1 個
- ④ 放熱テープ ×1 枚



## 取り付けの手順

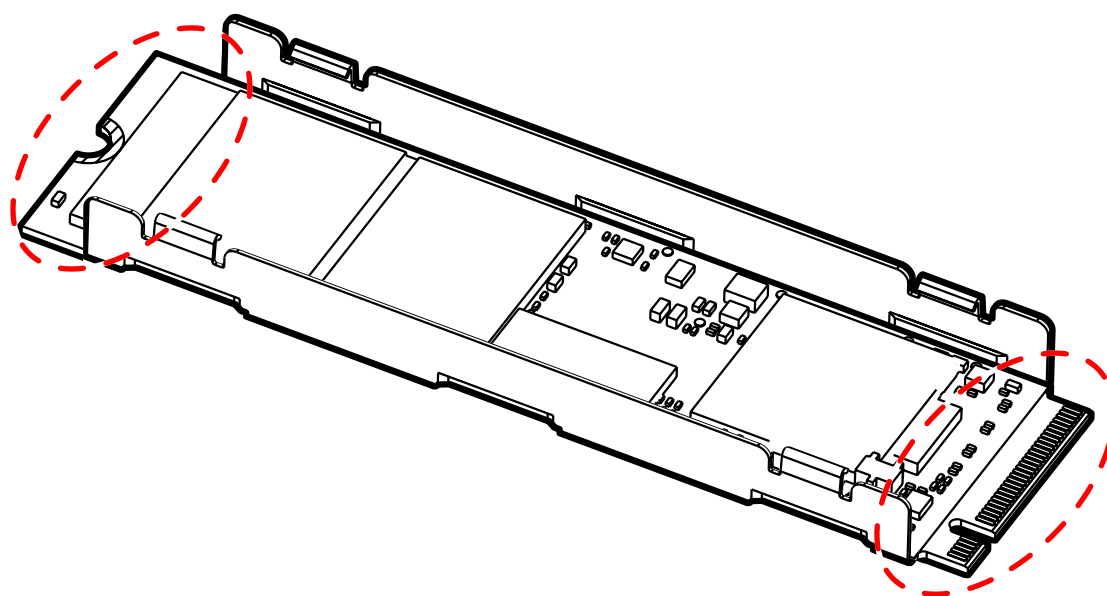
ステップ 1:

m.2 SSD をブラケット内のレールに沿って水平に挿入します。



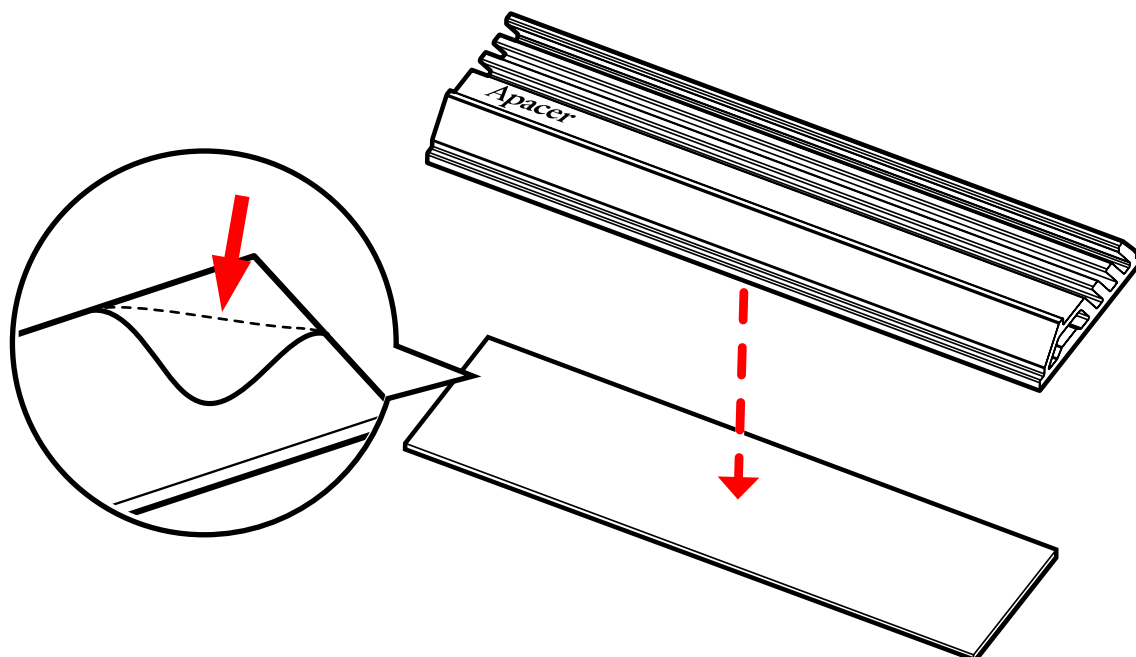
ステップ 2:

m.2 SSD をブラケットに正しく配置し、左右のコネクタと半月型のネジ穴のスペースがあるかどうか確認します。



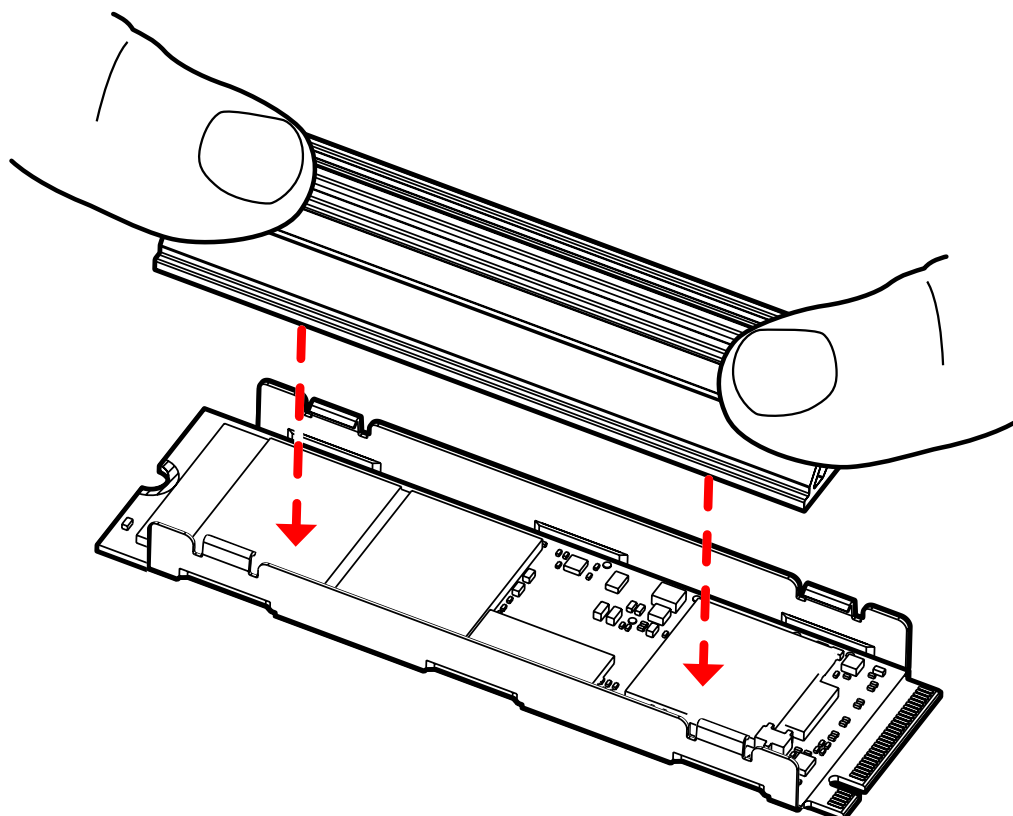
## ステップ 3:

ヒートシンクに放熱テープを貼り、剥離紙をはがしてヒートシンクを固定します。



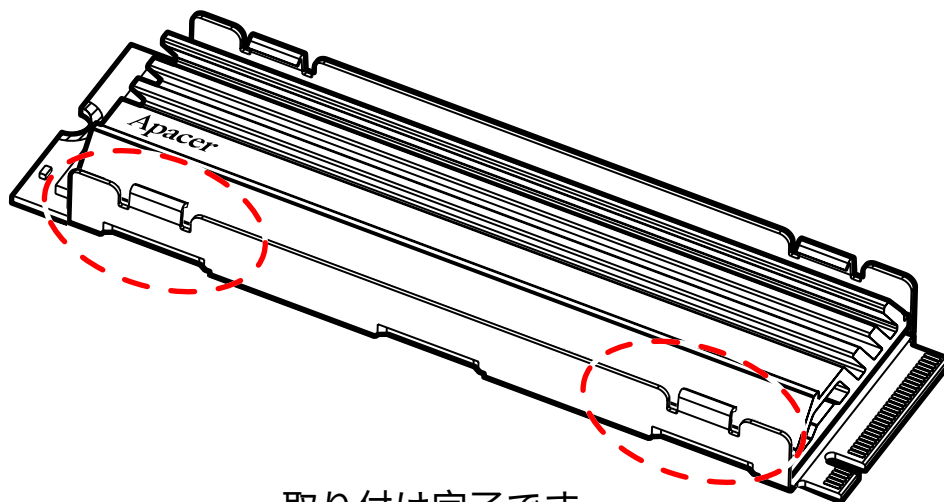
## ステップ 4:

ヒートシンクをブラケットの上に重ね、片側を位置合わせします。次に、両端に指を置いて適度な力で押し、ヒートシンクをブラケットのラッチにはめ込みます。



ステップ5:

ヒートシンクがしっかりとブラケットに固定されていることを確認し、取り付け完了です。

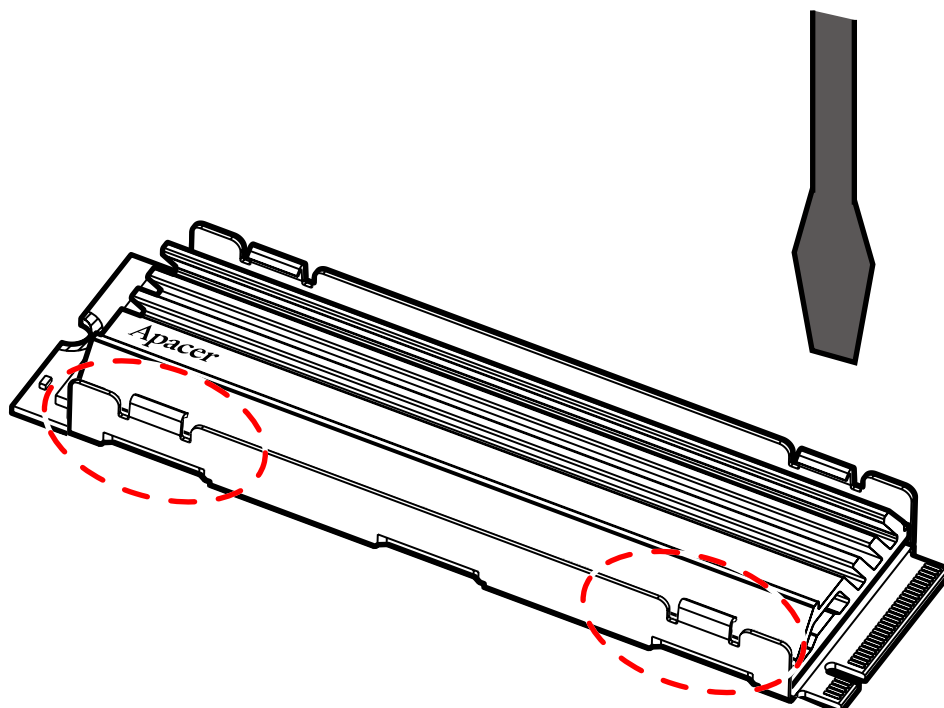


取り付け完了です

## 取り外しの手順

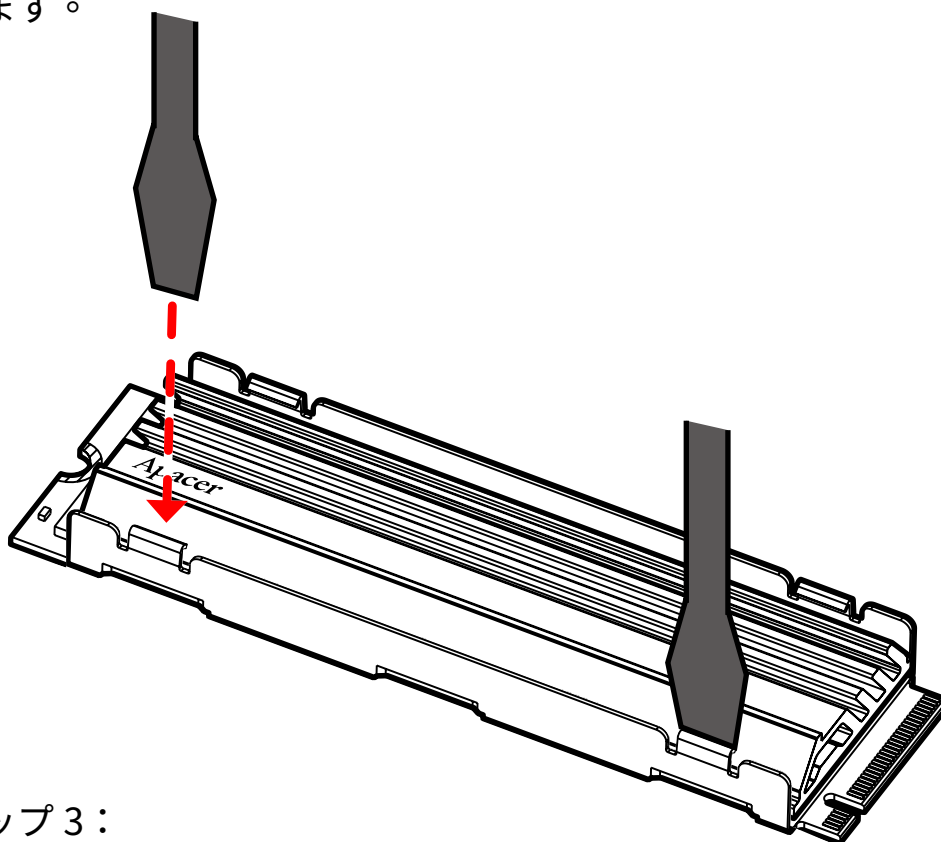
ステップ1:

マイナスドライバーを用意し、ブラケットのラッチ部分の一つにドライバーを挿し込みます。



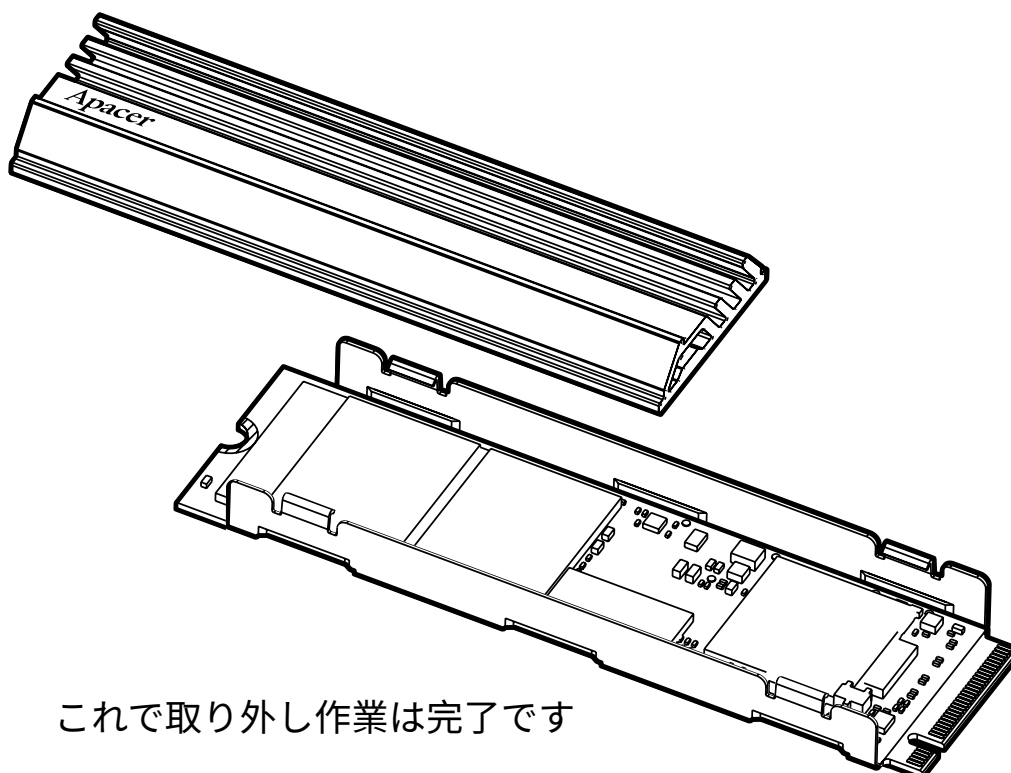
ステップ 2:

ブラケットのラッチを慎重に外し、もう一方のブラケットのラッチも外します。



ステップ 3:

前の手順を完了すると、ヒートシンクをブラケットから簡単に取り外せます。



これで取り外し作業は完了です



The copyright on this quick guide remains with our company. No part of this quick guide may be transmitted, reproduced or changed. The product specifications, design and this quick guide's content are subject to change without notice.

[www.apacer.com](http://www.apacer.com)